



CIP: UNITÀ DI LAVAGGIO tipo MC

CLEANING-IN-PLACE mod. MC

Lavaggio in ciclo chiuso di linee, serbatoi, scambiatori etc. attraverso la circolazione di soluzioni detergenti.

Unità **CIP** tipo MC

Portata: 5.000l/h - 10.000l/h -15.000l/h

Unità mobile preassemblata con controllo della temperatura e del tempo delle fasi.

L'unità è costituita da uno, due o tre serbatoi per i detergenti, pompa centrifuga per l'invio delle soluzioni di lavaggio, pompa di ripresa delle soluzioni di lavaggio, termometro, riscaldatore elettrico o a vapore; quadro di comando e rubinetteria.

Cleaning-in-place of process lines, tanks, heat exchangers, etc, by means of circulation of detergent solutions.

CIP UNIT—Mod. MC

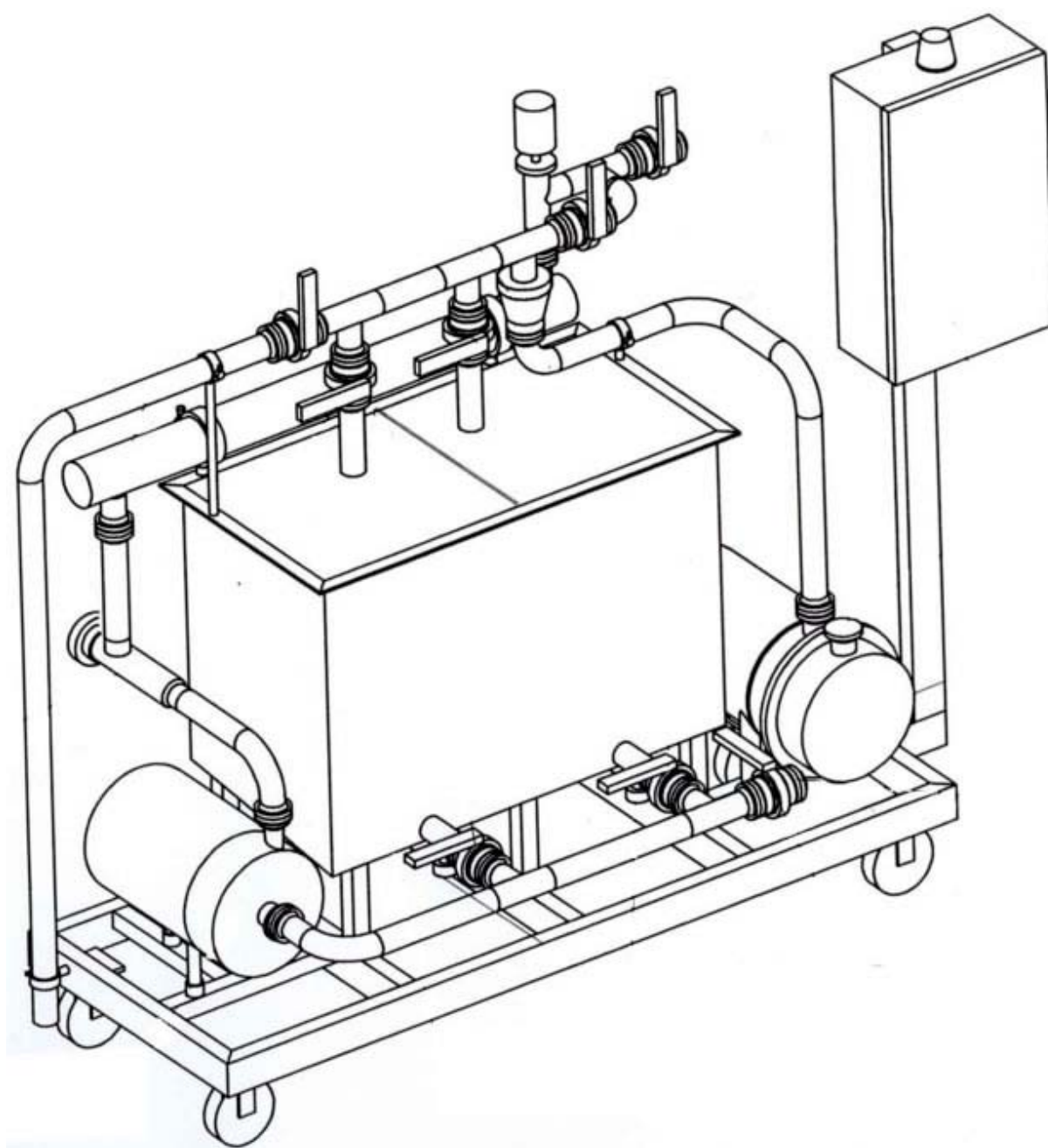
Output: 5.000l/h-10.000l/h-15.000l/h.

Pre-assembled mobile C.I.P. unit, with control of temperature and timing of cleaning phases.

The unit is composed of one, two or three tanks for detergents, centrifugal feed pump for cleaning solutions, return pump, thermometer, electric or steam heater, control panel and fittings.



CIP: UNITÀ DI LAVAGGIO tipo MC CLEANING-IN-PLACE mod. MC



Sordi Impianti S.r.l. non assume alcuna responsabilità circa eventuali errori riportati nelle sue pubblicazioni; si riserva inoltre il diritto di modificare i propri prodotti, ivi inclusi quelli già ordinati, senza previo avviso.
Sordi Impianti S.r.l. accepts no responsibility for possible errors in brochures and reserves the right to make changes to their products, including already ordered products, without giving prior notice.